

EP200

发电机并网模块使用手册



适用于 Kutai EA04A, EA04C, ADVR-054, EA460, EA63-2.5, 及
EA63-2.5S 发电机电压调节器



固也泰電子工業有限公司
KUTAI ELECTRONICS INDUSTRY CO., LTD.

电话：07-8121771 传真：07-8121775 网址：www.kutai.com.tw
公司地址：台湾高雄市前镇区千富街 201 巷 3 号 (邮政编码 806-64)

ISO 9001
ETC

第一章 概述

是专为 Kutai EA04A、EA04C、ADVR-054、EA460、EA63-2.5、及 EA63-2.5S 电压调节器者在发电机做并网时设计的，它能响应一低垂差异补偿，不须(单机运作)时，可藉由外部并网开关闭合抑止。

在二台或更多发电机并网时，EP200 藉由外部并网电流互感器(C.T)得到一低垂信号提供负载分配与减少发电机间内部环流。

第二章 技术参数

电流互感器 (CT) 输入

N : 1A 或 N : 5A

消耗功率

最大 1 VA

低垂最大电压

电流互感器 50%电流时 13%
100%电流时 26% (0 P.F)

工作环境

工作温度 -40 至+60 °C

储存温度 -65 至+85 °C

尺寸

101.0 (L) x 69.0 (W) x 47.0 (H) mm

重量

255 g +/- 2%

第三章 安装

EP200 可安装在不影响其操作下的任何位置。

安装尺寸图(如图一)

第四章 并网补偿

当两部发电机并网操作时，容易造成过度励磁，是因为发电机之间有环流，这个电流在励磁电流较大的发电机上，产生落后功因(电抗性负载)，而在另一部则会产生超前功因(电容性负载)。EP200 能响应一低垂补偿电路，使电压调节器降低励磁电流，将发电机之间的环流降到最小。并网补偿接线图如图二、三、四。

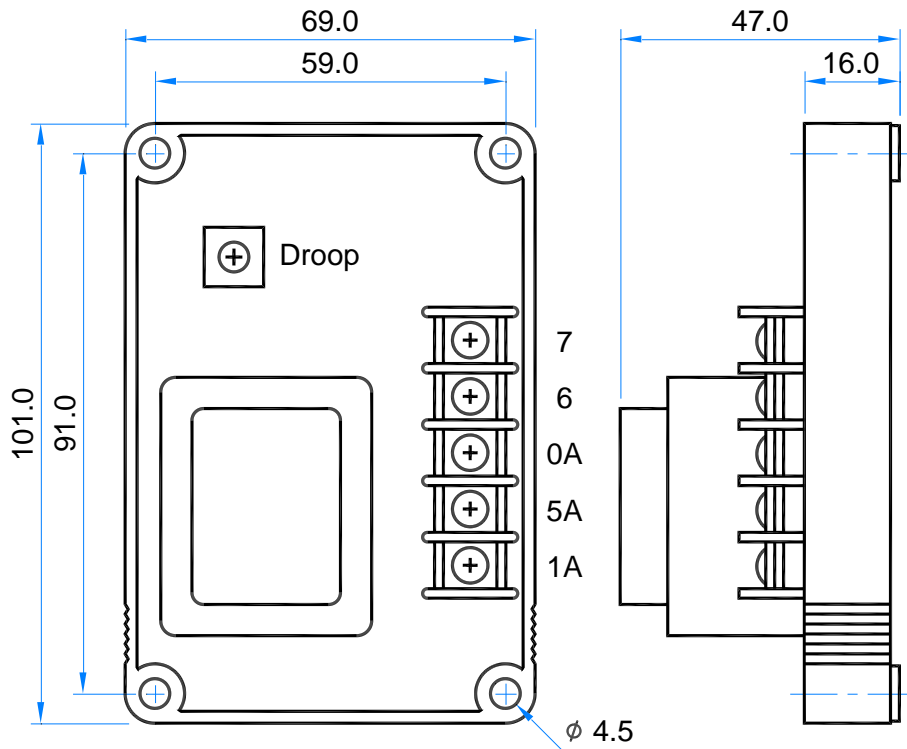
图三、四为等压式并网，在每一电流互感器的两端互相串接，当负载平衡时电流互感器二次侧电流互相抵消，不平衡时将会响应一低垂补偿信号，供该调节器调节励磁电流直到电流相互平衡，使负载端电压维持不变。

图二为非等压式并网，每一电流互感器为独立回路，当负载过大时，电流互感器二次电流增大，EP200 将回应一成比例的低垂补偿，使该发电机降低励磁电流，但在负载端电压会微幅下降。

第五章 并网操作

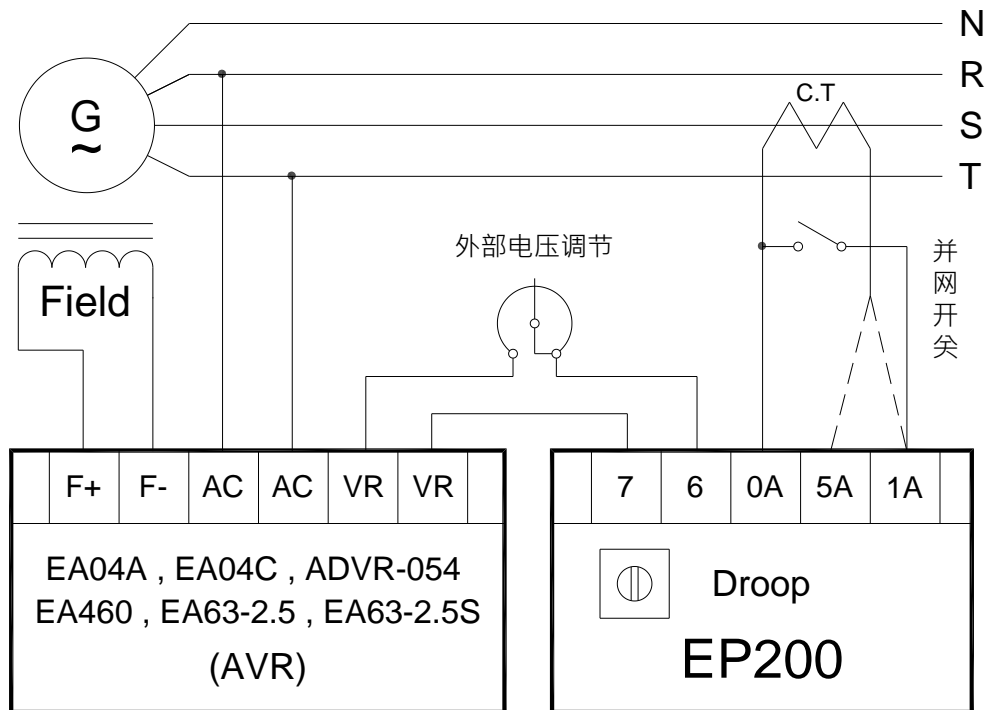
操作前请先确认测试如下：

- 5.1 电压调节器的电压检测端与 C.T 必须为不同相，例：检测为 R.T 相，C.T 则为 S 相，且每一调节器需相同接线。
- 5.2 若为等压式并网时，须先将 C.T 环路拆开，将并网开关打开 OPEN，将 EP200 的 DROOP 旋钮顺时针调到最大，启动发电机且建立在额定转速与额定电压。
- 5.3 记录空载时电压，增加适当负载电流(0.8 PF)且记录负载电压。
- 5.4 当有载电压大于空载电压时，表示 C.T 二次极性反接，须将κ、ι互相对换，使有载电压小于空载。
- 5.5 如果需要请重复步骤 3、4 以确保系统电压低垂率的取得。

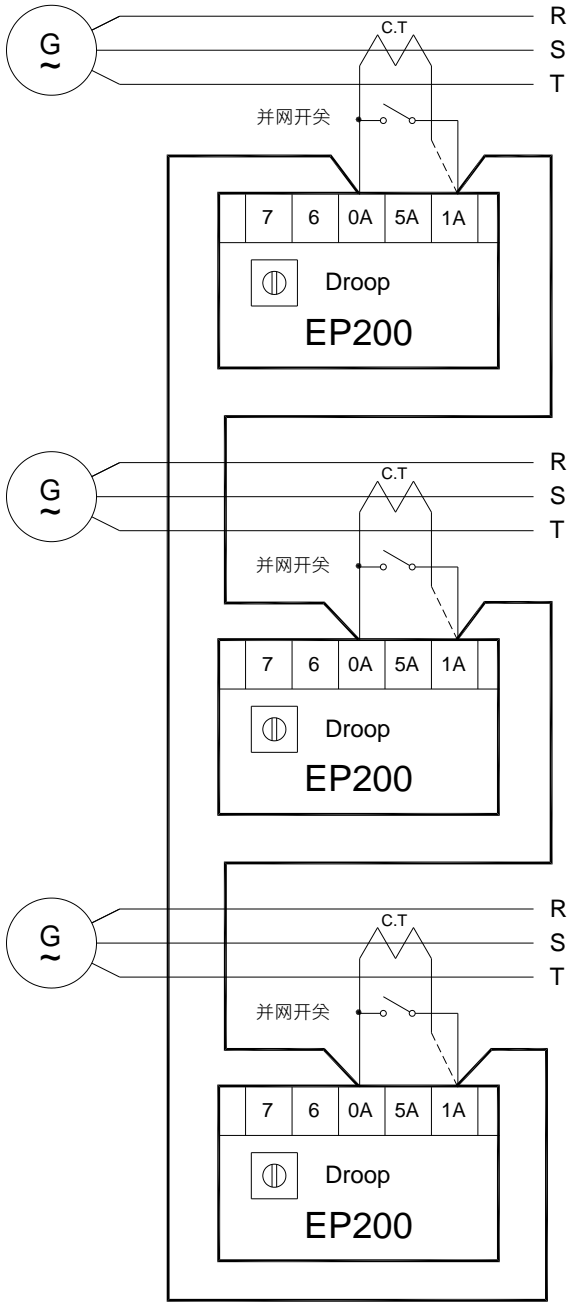


Unit : mm

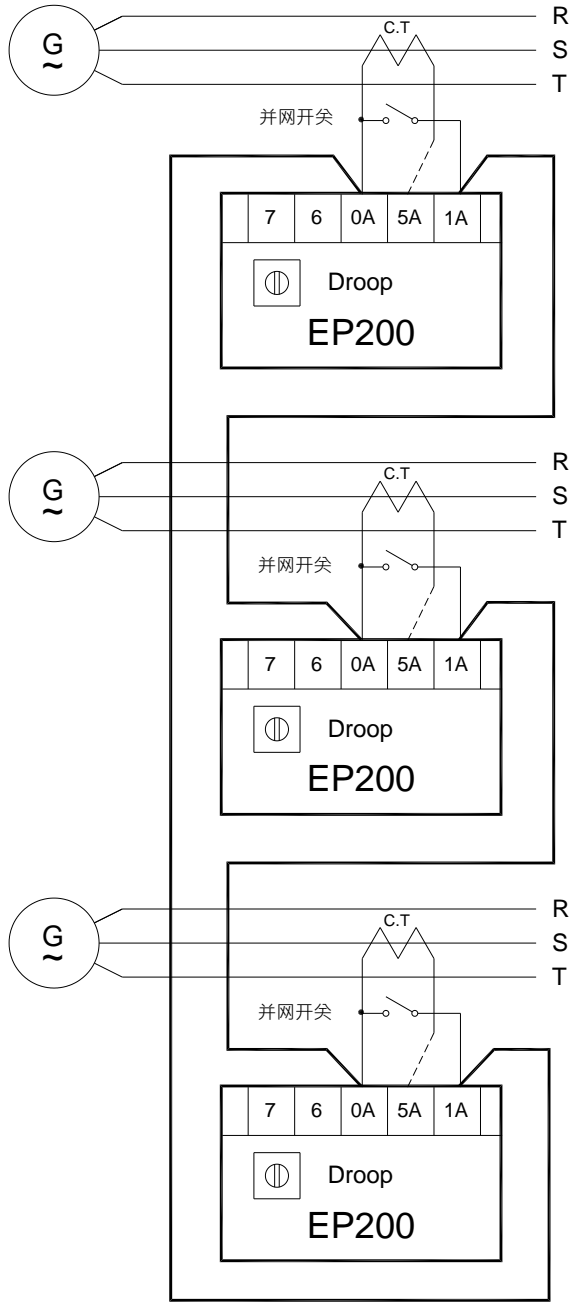
图一 安装尺寸图



图二 EP200 接线图



圖三 C.T.N : 1A 接線圖



圖四 C.T.N : 5A 接線圖